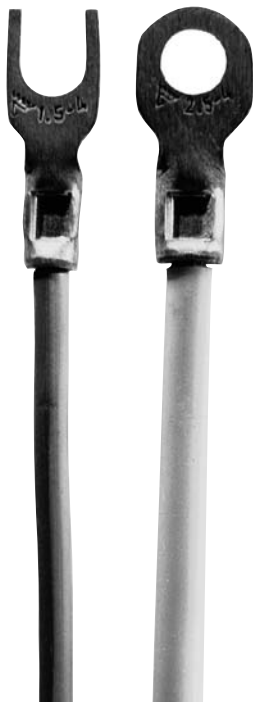


## Oisolerade förbindningar



Allmän information	2
Ringkabelskor 0,25 - 6 mm <sup>2</sup>	3
Rörkabelskor 0,75 - 10 mm <sup>2</sup>	3
Gaffelkabelskor 0,25 - 10 mm <sup>2</sup>	4
Stiftkabelskor 0,25 - 6 mm <sup>2</sup>	4
Skarvhylsor 0,75 - 10 mm <sup>2</sup>	5
Flatstifthylsor rullad modell 0,5 - 6 mm <sup>2</sup>	5
Flatstifthylsor med nabb rullad modell 1,5 - 6 mm <sup>2</sup>	5
Flatstifthylsor med hane rullad modell 0,5 - 2,5 mm <sup>2</sup>	6
Flatstifthylsor 90° rullad modell 0,5 - 1,5 mm <sup>2</sup>	6
Flatstifthylsor vinklade rullad modell 0,5 - 1 mm <sup>2</sup>	6
Flatstift 0,5 - 2,5 mm <sup>2</sup>	6
Flatstift med nabb 1,5 - 6 mm <sup>2</sup>	7
Rundstift 0,2 - 2,5 mm <sup>2</sup>	7
Rundstifthylsor 0,2 - 2,5 mm <sup>2</sup>	7
Flatstift	8
Flatstift för lödning	9
Isoleringshylsor	10
Kopplingsblock	11-12
Sortimentlåda PL700	12



Exempel på kontaktpressningar med Elpress oisolerade kabelskor.

## Elpress oisolerade förbindningar

Elpress skarvhylsor, ring-, rör-, gaffel- och stiftkabelskor är tillverkade av högklassig koppar 99,95%. Flatstifthylsorna och rundstifthylsorna är tillverkade av mässing. Samtliga förbindningar är sedan elektrolytförtenta för att få maximalt korrosionsskydd.

Kabelskor tillverkade av kopparband har hårdlödd hals som mjukglödgas, vilket innebär att den kan kontaktpressas i vilken riktning som helst.

## System Elpress

System Elpress består av förbindningar och verktyg som är testade tillsammans för optimal montering. Det ger dig som användare en trygghet och kvalitetsgaranti. Produkterna utformas och testas så att de uppfyller aktuella standards, exempelvis IEC 61238-1.

## Märkning av oisolerade förbindningar

Elpress oisolerade förbindningar är märkta med logotype, area och ev skruvdiаметer för att underlätta arbetet och kontrollmöjligheten.

Beteckningsexempel
Kat nr B1532R (G, HO, FLS osv)
B = oisolerad
15 = Area (1,5 mm <sup>2</sup> )
32 = Karakteristiskt mått (Hål 3,2 mm)
G = gaffelkabelsko
GS = gaffelkabelsko
H = flatstift
HN = flatstift med nabb
HA = rund
HO = rundstifthylsa
R = ringkabelsko
SR = stiftkabelsko
FLS = flatstifthylsa rullad modell
FLSB = flatstifthylsa 90° rullad modell
FLSH = flatstifthylsa m hane rullad modell
FLSN = flatstifthylsa m nabb rullad modell
FLSV = flatstifthylsa vinklad rullad modell

## Ringkabelskor 0,25 - 6 mm<sup>2</sup>

■ Data: Cu 99,95%, förtenta Cu/Sn, hårdlödd hals.

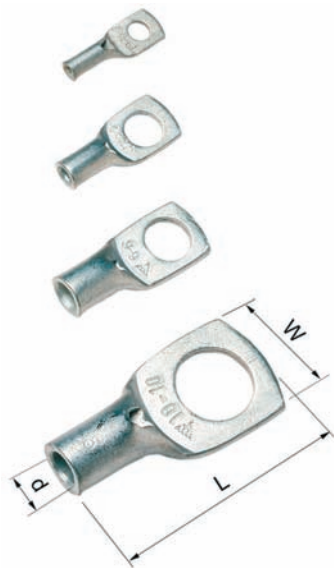


mm <sup>2</sup>	Kat nr	Skruv	mm W	d	t	L	s	St/ pack
0,25-0,75	B0832R	M3	5,5	1,3	0,5	13,0	7	100
	B0843R	M4	7,5	1,3	0,5	16,2	7	100
	B0853R	M5	9,0	1,3	0,5	17,0	7	100
0,75-1,5	B1532R	M3	5,5	1,8	0,7	13,0	7	100
	B1543R	M4	7,5	1,8	0,7	16,2	7	100
	B1553R	M5	9,0	1,8	0,7	17,0	7	100
	B1565R	M6	11,0	1,8	0,7	20	7	100
	B1585R	M8	14,0	1,8	0,7	23	7	100
	B1510R	M10	17,0	1,8	0,75	26	7	100
1,5-2,5	B2532R	M3	6,0	2,3	0,8	15,0	8	100
	B2537R	M3,5	6,2	2,3	0,8	16,2	8	100
	B2543R	M4	7,5	2,3	0,8	16,2	8	100
	B2553R	M5	9,0	2,3	0,8	17,0	8	100
	B2565R	M6	11,0	2,3	0,8	20	8	100
	B2585R	M8	14,0	2,3	0,8	23	8	100
	B2510R	M10	17,0	2,3	0,75	26	8	100
	4-6	B4643R	M4	7,8	3,4	1,0	17,5	9
B4653R		M5	9,0	3,4	1,0	18,0	9	100
B4665R		M6	11,0	3,4	1,0	20	9	100
B4685R		M8	14,0	3,4	1,0	23	9	100
B4610R		M10	17,0	3,4	1,0	26	9	100
B4613R		M13	18,0	3,7	1,0	30	9	100

t = plattans tjocklek s = avisoleringslängd

## Rörkabelskor 0,75 - 10 mm<sup>2</sup>

■ Data: Cu 99,95%, förtenta Cu/Sn.



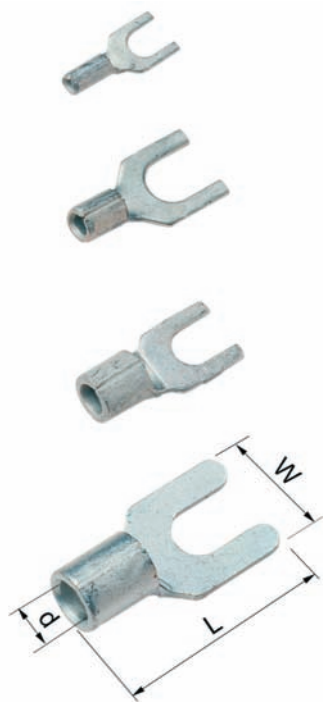
mm <sup>2</sup>	Kat nr	E-nr	Skruv	mm W	d	t	L	s	St/ pack
0,75	KR0,75-3	0825002	M3	6,0	1,3	0,8	16,0	7	100
	KR0,75-4	0825004	M4	6,0	1,3	0,8	16,0	7	100
1,5	KR1,5-3	0825005	M3	6,5	1,8	1,0	16,0	7	100
	KR1,5-4	0825006	M4	6,5	1,8	1,0	17,0	7	100
	KR1,5-5	0825008	M5	7,5	1,8	0,8	18,0	7	100
2,5	KR2,5-3	0825009	M3	7,5	2,3	1,3	17,0	8	100
	KR2,5-4	0825010	M4	7,5	2,3	1,3	18,0	8	100
	KR2,5-5	0825012	M5	8,5	2,3	1,2	19,0	8	100
	KR2,5-6	0825014	M6	8,5	2,3	1,1	19,0	8	100
4	KR4-4	0825016	M4	8,5	3,0	1,5	21	9	100
	KR4-5	0825018	M5	9,0	3,0	1,5	22	9	100
	KR4-6	0825020	M6	10,0	3,0	1,4	23	9	100
6	KR6-4	0825022	M4	9,5	4,0	1,7	22	9	100
	KR6-5	0825024	M5	9,5	4,0	1,7	22	9	100
	KR6-6	0825026	M6	10,0	4,0	1,6	23	9	100
	KR6-8	0825028	M8	13,5	4,0	1,2	30	9	100
10	KR10-5	0825030	M5	11,5	5,0	3,0	29	11	100
	KR10-6	0825032	M6	11,5	5,0	3,0	29	11	100
	KR10-8	0825034	M8	13,5	5,0	2,2	33	11	100
	KR10-10	0825036	M10	16,0	5,0	2,0	34	11	100
	KR10-12	0825037	M12	19,0	5,0	1,7	41	11	100

t = plattans tjocklek s = avisoleringslängd  
För större areor se nästa kapitel.

Använd Elpress kontaktpressningsverktyg till ovanstående förbindningar enligt anvisningar i kapitel 7.

## Gaffelkabelskor 0,25 - 10 mm<sup>2</sup>

■ Data: Cu 99,95%, förtenta Cu/Sn, hårdlödd hals.

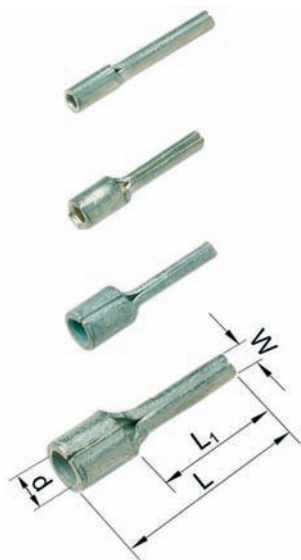


mm <sup>2</sup>	Kat nr	Skruv	mm W	d	t	L	s	St/ pack
0,25-0,75	B0832G	M3	5,5	1,3	0,5	13,0	7	100
	B0843G	M4	7,5	1,3	0,5	16,2	7	100
0,75-1,5	B1532G	M3	5,5	1,8	0,7	13,0	7	100
	B1537GS	M3,5	5,5	1,8	0,7	16,2	7	100
	B1543G	M4	7,0	1,8	0,7	16,2	7	100
	B1553G	M5	9,0	1,8	0,7	17,0	7	100
1,5-2,5	B2532G	M3	5,5	2,3	0,8	13,0	8	100
	B2543G	M4	7,0	2,3	0,8	16,2	8	100
	B2553G	M5	9,0	2,3	0,8	17,0	8	100
4-6	B4643G	M4	7,8	3,4	1,0	18,0	9	100
	B4653G	M5	9,0	3,4	1,0	18,0	9	100
10	B9953G	M5	12,0	4,6	1,2	24	11	100
	B9965G	M6	11,0	4,6	1,1	23	8	100

t = plattans tjocklek s = avisoleringslängd

## Stiftkabelskor 0,25 - 6 mm<sup>2</sup>

■ Data: Cu 99,95%, förtenta Cu/Sn, hårdlödd hals.



mm <sup>2</sup>	mm W	d	L <sub>1</sub>	L	s	St/ pack
0,25-0,75	1,8	1,3	12,0	17,0	7	100
0,75-1,5	1,9	1,8	12,0	17,0	7	100
1,5-2,5	1,9	2,3	12,0	17,0	8	100
4-6	2,8	3,4	14,0	20	9	100

s = avisoleringslängd

Använd Elpress kontaktpressningsverktyg till ovanstående förbindningar enligt anvisningar i kapitel 7.

## Skarvhylsor 0,75 - 10 mm<sup>2</sup>

■ Data: Cu 99,95%, förtenta Cu/Sn.

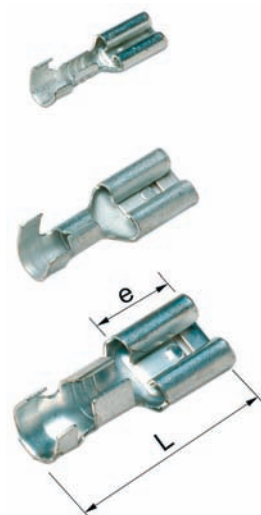


mm <sup>2</sup>	Kat nr	E-nr	mm d	L	s	St/ pack
0,75	KS0,75	0825202	1,3	14,0	7	100
1,5	KS1,5	0825204	1,8	14,0	7	100
2,5	KS2,5	0825206	2,3	16,0	8	100
4	KS4	0825208	3,0	19,0	9	100
6	KS6	0825210	4,0	19,0	9	100
10	KS10 KST10	0825212	5,0 4,5	30 30	16 16	100 100

s = avisoleringslängd

## Flatstifthylsor rullad modell 0,5 - 6 mm<sup>2</sup>

■ Data: mässing, förtenta Cu/Sn.



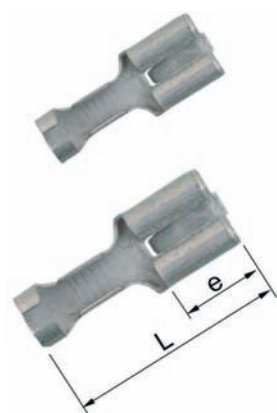
mm <sup>2</sup>	Kat nr	mm e	t	L	För flatstift	s	St/ pack
0,5-1	B1003FLS5	5,0	0,3	12,7	2,8x0,5	7	100
	B1003FLS8	5,0	0,3	12,7	2,8x0,8	7	100
0,75-1,5	B1505FLS5	6,4	0,4	16,0	4,8x0,5	7	100
	B1505FLS8	6,4	0,4	16,0	4,8x0,8	7	100
	B1507FLS	7,6	0,4	19,0	6,3x0,8	7	100
1,5-2,5	B2505FLS5	6,0	0,4	16,0	4,8x0,5	8	100
	B2505FLS8	6,0	0,4	16,0	4,8x0,8	8	100
	B2507FLS	7,6	0,4	19,0	6,3x0,8	8	100
4-6	B4607FLS	7,6	0,4	19,0	6,3x0,8	8	100

t = plattans tjocklek s = avisoleringslängd

Isoleringshylsor, se sid 5:10.

## Flatstifthylsor med nabb rullad modell 1,5 - 6 mm<sup>2</sup>

■ Data: mässing, förtenta Cu/Sn.



mm <sup>2</sup>	Kat nr	mm e	t	L	För flatstift	s	St/ pack
1,5-2,5	B2507FLSN	7,5	0,4	19,0	6,3x0,8	8	100
4-6	B4607FLSN	7,5	0,4	19,0	6,3x0,8	9	100

t = plattans tjocklek s = avisoleringslängd

Isoleringshylsor, se sid 5:10. Kopplingsblock, se sid 5:11.

Använd Elpress kontaktpressningsverktyg till ovanstående förbindningar enligt anvisningar i kapitel 7.

### Flatstifthylsor med hane rullad modell 0,5 - 2,5 mm<sup>2</sup>

■ Data: mässing, förtenta Cu/Sn.



mm <sup>2</sup>	Kat nr	mm e	t	L	För flatstift	s	St/ pack
0,5-1,5	B1507FLSH	8,0	0,4	20,0	6,3x0,8	7	100
1,5-2,5	B2507FLSH	8,0	0,4	20,0	6,3x0,8	7	100

t = plattans tjocklek s = avisoleringslängd

### Flatstifthylsor 90° rullad modell 0,5 - 1,5 mm<sup>2</sup>

■ Data: mässing, förtenta Cu/Sn.



mm <sup>2</sup>	Kat nr	mm e	t	L	För flatstift	s	St/ pack
0,5-1,5	B1507FLSB8	7,7	0,4	13,0	6,3x0,8	7	100

t = plattans tjocklek s = avisoleringslängd

### Flatstifthylsor vinklade rullad modell 0,5 - 1 mm<sup>2</sup>

■ Data: mässing, förtenta Cu/Sn.



mm <sup>2</sup>	Kat nr	mm W	e	t	L	För flatstift	s	St/ pack
0,5-1	B1003FLSV5	3,8	4,9	0,3	9,3	2,8x0,5	7	100

t = plattans tjocklek s = avisoleringslängd

### Flatstift 0,5 - 2,5 mm<sup>2</sup>

■ Data: mässing, förtenta Cu/Sn.



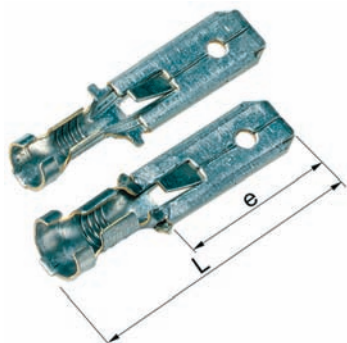
mm <sup>2</sup>	Kat nr	mm e	L	Flatstift	s	St/ pack
0,5-1	B1003H	5,5	13,0	2,8x0,8	7	100
0,5-1,5	B1507H	8,0	19,0	6,3x0,8	7	100
1,5-2,5	B2507H	8,0	20	6,3x0,8	8	100

s = avisoleringslängd Isoleringshylsor, se sid 5:10.

Använd Elpress kontaktpressningsverktyg till ovanstående förbindningar enligt anvisningar i kapitel 7.

## Flatstift med nabb 0,5 - 6 mm<sup>2</sup>

■ Data: mässing, förtenta Cu/Sn.

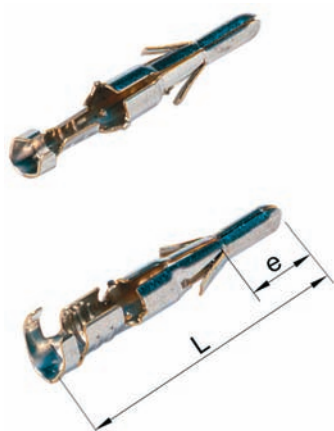


mm <sup>2</sup>	Kat nr	mm e	L	Flatstift	s	St/ pack
0,5-1,0	B1007HN	16,0	28	6,3x0,8	8	100
1,5-2,5	B2507HN	16,0	28	6,3x0,8	8	100
4-6	B4607HN	16,0	28	6,3x0,8	9	100

s = avisoleringslängd Kopplingsblock, se sid 5:11.

## Rundstift 0,2 - 2,5 mm<sup>2</sup>

■ Data: mässing, förtenta Cu/Sn.

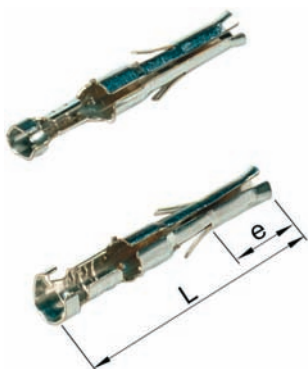


mm <sup>2</sup>	Kat nr	mm e	L	∅ rundstift	s	St/ pack
0,2-0,5	B0502HA	5,5	21	2,0	7	100
	B2502HA	5,5	21	2,0	8	100
0,5-1,5	B1504HA	9,0	20	4,0	7	100
0,5-2,5	B2505HA	5,5	21	5,0	8	100

s = avisoleringslängd Kopplingsblock, se sid 5:11.

## Rundstifthylsor 0,2 - 2,5 mm<sup>2</sup>

■ Data: mässing, förtenta Cu/Sn.



mm <sup>2</sup>	Kat nr	mm e	L	För rundstift	s	St/ pack
0,2-0,5	B0502HO	5,5	21	2,0	7	100
	B2502HO	5,5	21		8	100
0,5-1,5	B1504HO	9,0	20	4,0	7	100
0,5-2,5	B2505HO	5,5	21	5,0	8	100

s = avisoleringslängd Kopplingsblock, se sid 5:11.

Använd Elpress kontaktpressningsverktyg till ovanstående förbindningar enligt anvisningar i kapitel 7.

## Flatstift

■ Data: mässing, förtenta Cu/Sn.

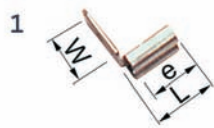


Fig	Kat nr	mm W	e	L	Flatstift	St/ pack
1	B07FLS1H	8,5	8,0	8,5	6,3x0,8	100
2	B07FLS2H	9,0	7,5	18,5	6,3x0,8	100
3	B07FLS3H	8,0	7,5	21	6,3x0,8	100

Fig	Kat nr	mm W	L	Flatstift	St/ pack
4	B07FLS	7,5	9,0	6,3x0,8	100

Fig	Kat nr	mm W	e	∅	L	Flatstift	St/ pack
5	B1803H2	4,5	5,5	2,8	13,1	2,8x0,8	100
6	B1805H3	6,5	7,0	3,2	17,5	4,8x0,8	100
7	B1807H4	8,1	8,3	4,4	19,1	6,3x0,8	100
7	B1807H5	8,0	8,3	5,4	19,2	6,3x0,8	100

Fig	Kat nr	mm b	c	∅	L	Flatstift	St/ pack	Vinkel
8	B0457H4	8,0	8,0	4,1	8,0	6,3x0,8	100	45°
8	B0457H5	8,0	8,0	5,3	8,0	6,3x0,8	100	45°
9	B0907H4	8,0	8,3	4,1	8,0	6,3x0,8	100	90°
9	B0907H5	8,0	8,0	5,3	8,0	6,3x0,8	100	90°

Fig	Kat nr	mm W	c	e	∅	L	Flatstift	St/ pack	Vinkel
10	B2007H4	7,0	7	8,0	4,2	23*	6,3x0,8	100	
11	B2457H4	10,0	12,0	8,0	4,2	10,0	6,3x0,8	100	2x45°
11	B2457H5	10,0	12,0	8,0	5,2	10,0	6,3x0,8	100	2x45°

\*total längd ∅ Håldiameter



## Flatstift för lödning

■ Data: mässing, förtenta Cu/Sn.



Kat nr	mm cc	e	d	L	Flatstift	St/ pack	Rek borrh $\emptyset$
12523	5,0	8,5	1,5	17,0	6,3x0,8	100	1,45



Kat nr	mm cc	d	W	L	Flatstift	St/ pack	Rek borrh $\emptyset$
17127	5,0	1,3	5,0	14,0	2,8x0,8	100	1,30
17128	5,0	1,2	9,0	16,0	6,3x0,8	100	1,30



Kat nr	mm d	W	L	Flatstift	St/ pack	Rek borrh $\emptyset$
12610	0,9	6,3	10,5	2,8x0,8	100	1,0

## Isoleringshylsor

■ Data: används tillsammans med raka och vinklade flatstiftanslutningar.

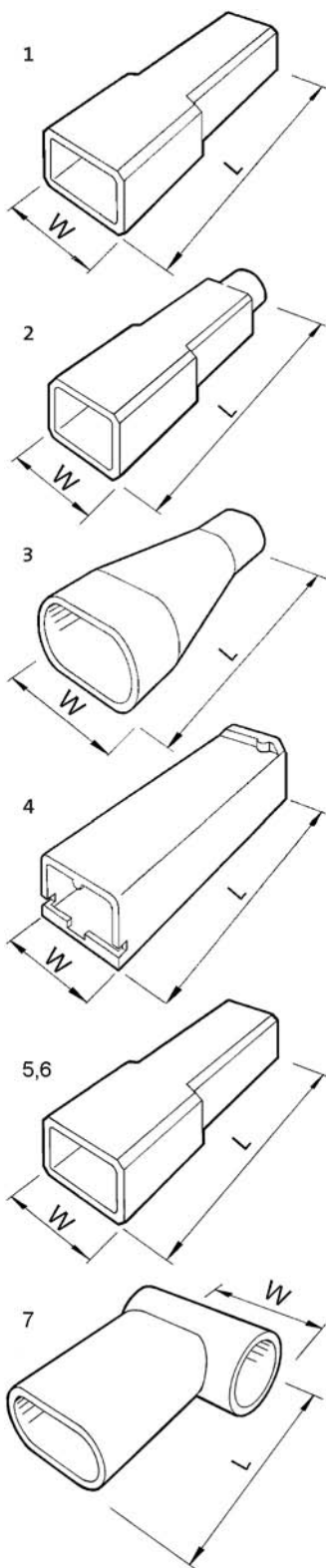
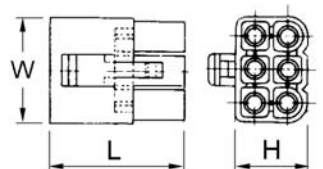
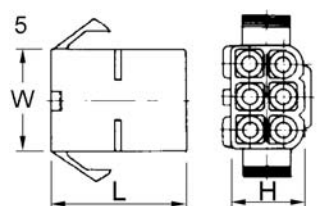
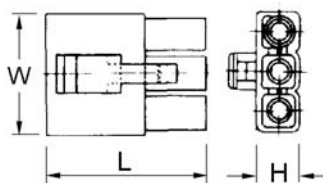
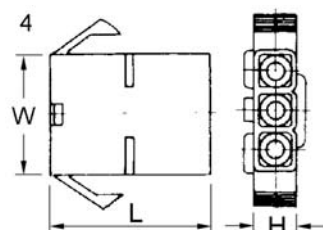
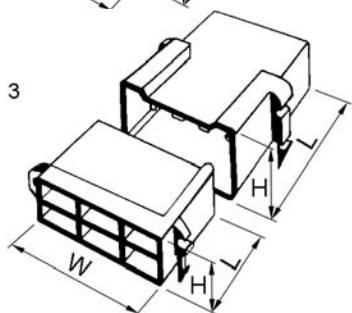
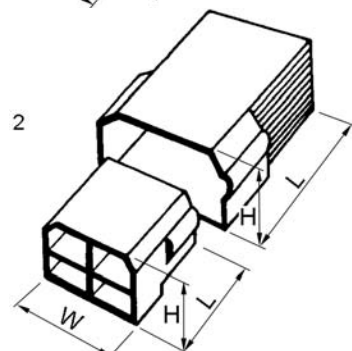
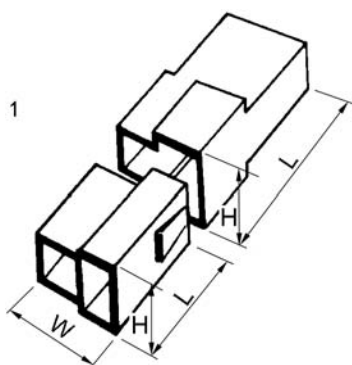


Fig	Kat nr	mm L W	Material Färg	mm Flatstifthylsa Max kabel Ø	St/ pack	Temp °C
1	ISO1003FL1	19,0 5,6	Polyetylen transp	2,8 2,5	100 100	-50 +85
	ISO1005FL1	21,0 7,6	PVC transp	4,8 3,2	100 100	-25 +75
3	ISO1507H-BW6	23 11,0	PVC transp	6,3 3,6	100 100	-25 +75
4	ISO1507FLS	24 9,0	Polyetylen transp	6,3 2,5	100 100	-25 +75
5	ISO2507FLS1	22,5	Polyetylen transp	6,3	100	-50 +85
		9,5		3,0	100	
6	ISO1507FLB*	17,3	PVC transp	6,3	100	-25 +75
		15,0		2,5	100	

\* Används med flatstifthylsa 90°.



## Kopplingsblock

- används tillsammans med flatstifthylsor och flatstift 1,5-6 mm<sup>2</sup> med nabb
- material nylon transparent
- max spänning 250 V

Fig	Kat nr	Pol	mm L	W	H	St/ pack	Note
1	408/2/M	2	24	16,4	9,7	100	1
2	408/4/M	4	24	28	15,3	100	1
3	408/6/M	6	29	29	15,2	100	1
-	408/8/M	8	34	38	15,6	100	1
1	408/2/F	2	32	20	12,7	100	2
2	408/4/F	4	33	23	17,4	100	2
3	408/6/F	6	33	31	18,7	50	2
-	408/8/F	8	33	40	18,6	25	2

### Note

- 1 Används med flatstifthylsor B2507FLSN och B4607FLSN.
- 2 Används med flatstift B2507HN och B4607HN.

## Kopplingsblock

- används tillsammans med rundstifthylsor och rundstift 0,2-2,5 mm<sup>2</sup>
- material polyamid transparent
- max spänning 250 V
- max strömstyrka 20 A
- temperaturområde -20° C till +105° C
- provad mot genomslag 1 min med 1500 V AC

Fig	Kat nr	Pol	mm L	W	H	St/ pack	Note
-	MC02F	2	27	13,6	7,3	100	3
-	MC02M	2	27	13,5	7,3	100	4
4	MC03F	3	27	19,6	7,2	100	3
4	MC03M	3	27	19,6	7,1	100	4
-	MC04F	4	27	13,5	13,5	100	3
-	MV04M	4	27	13,5	13,5	100	4
5	MC06F	6	27	19,6	13,4	100	3
5	MC06M	6	27	19,6	13,4	100	4
-	MC09F	9	27	19,7	19,7	100	3
-	MC09M	9	27	19,7	19,7	100	4
-	MC12F	12	27	26	19,6	50	3
-	MC12M	12	27	26	19,7	50	4
-	MC15F	15	27	32	19,6	50	3
-	MC15M	15	26	32	19,9	50	4

### Note

- 3 Används med rundstift B0502HA och B2502HA.
- 4 Används med rundstifthylsor B0502HO och B2502HO.

## Kopplingsblock

- används tillsammans med flatstifthylsor
- material PVC transparent
- max spänning 400 V
- max strömstyrka 18 A

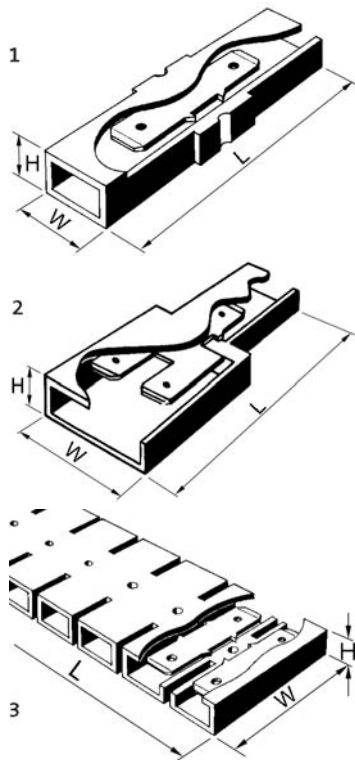


Fig	Kat nr	E-nr	Pol	mm L	B	H	Flatstift	St/pack
1	404-1		1	48	12,0	6,0	6,3x0,8	100
2	405-3	0822610	1+2	48	21	8,5	6,3x0,8	100
3	401-12	0822620	12	147	28	7,0	6,3x0,8	50

## Sortimentlåda

### PL700

E-nr 08 201 90

Sortimentlåda anpassad för elinstallatörer i fält och för serviceverkstäder.

#### Egenskaper:

- låda av LDPE/TP
- 19 fack (+ 10 tomma fack)
- 700 oisolerade kabelskor och skarvhylsor 0,75-10 mm<sup>2</sup>
- pressverktyg DKB 0325
- pressverktyg EWB 4099 Miniforce
- skaltång SCT001
- vikt 4,3 kg
- längd 370
- bredd 228 mm
- höjd 36,5 mm

